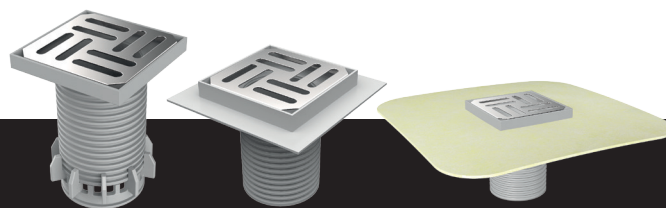


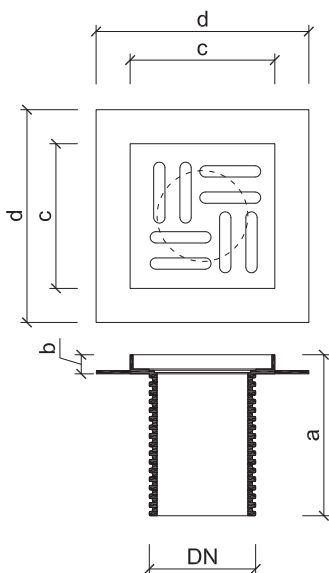
Adaptoare din inox pentru balcoane TOPWET TWB TER TH



INFORMAȚII DE BAZĂ

destinație	drenare a teraselor și a balcoanelor
material	POLIAMIDĂ PA6
clasa de sarcină	K3 – 300 kg
certificare	SR EN 1253-2:2015 - Guri de scurgere și sifoane pentru clădiri. Partea 2: Guri de scurgere de acoperiș și guri de scurgere/sifoane de pardoseală fără gardă de apă
producător	TOPWET s.r.o., náměstí Viléma Mrštíka 62, 664 81 Ostrovačice, Republica Cehă

PARAMETRII TEHNICI



Adaptoare din inox pentru balcoane

Tipul	DN	Dimensiuni [mm]				Destinație
		a	b	c	d	
TWB TER	70	114	14	102		Adaptoare universale pentru gurile de scurgere pentru balcoane DN 50 și 70.
TWB TER TH	70	118	18	102	150	
TWB TER STE	70	118	18	102	150	

Cum pot să e adaptoarele universale pentru diferite diametre ale gurilor de scurgere de balcoane DN 50 și 70?

Gurile de scurgere de balcoane au gâtul, respectiv anșa integrată a gurii de scurgere de aceeași structură și diametru. Structura gurii de scurgere diferă, în funcție de produs, doar sub gât. Aceasta din motivul de universalitate a accesoriilor.

Ce tip de adaptor trebuie să folosesc când am izolație din scliviseală, care este la nivelul gâtului gurii de scurgere?

Pentru acest tip de hidro-izolație este menit adaptorul TWB TER TH, pe care-l puteți scurta în funcție de înălțimea scliviselei și a gresiei.