



## Mufa MULTI/JOINT® 3007 Plus de la gura toleranta, cu rezistenta la smulgere, Uni/Fiksers

### Model:

- Potrivite pentru orice tip de material de conducta
- Pentru Apa si Gaz (pentru apa potabila doar garnitura EPDM)
- Corp si inele din fonta ductila (GGG45), conform cu EN-GJS-450-10
- Acoperire cu vopsea epoxidica RESICOAT®, conform cu standardele GSK si EN 14901
- Garnitura de etansare tip NBR sau EPDM, NBR conform cu EN 682 (-5°C pana la +50°C), EPDM conform cu EN 681-1 (0°C pana la +50°C)
- Abatere unghiulara la instalare de maxim 8° pe fiecare capat (calculat pentru media domeniului de utilizare a cuplei)
- Uni/Fiksers din otel inox de calitate A4 (AISI 316)
- Surburi, piulite si garnituri din otel inox calitate A2 (AISI 304) sau calitate A4 (AISI 316)
- Include capace pentru protectia igienico - sanitara DN50 - DN825

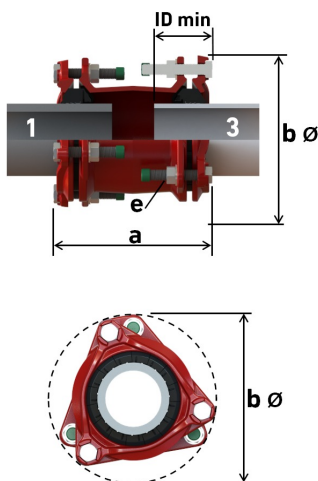
### Installation instruction:

- Cititi manualul de utilizare
- Pentru versiunea cu rezistenta la smulgere, pentru montarea pe conducte din material plastic, este obligatorie utilizarea insertiilor intaritoare (vezi sectiunea accesorii si informatiile din manualul tehnic WAGA)
- Va rugam sa retineti, atunci cand utilizati MULTI/JOINT® DN625 pana la DN800 pe conducte din material plastic, este obligatorie utilizarea insertiilor intaritoare (vezi sectiunea accesorii)
- \* DN350 & DN400 pentru tevi din material plastic = PN 10 bar apa / MOP 5 bar gaz

### Note:

ID min. = adancimea minima de insertie

**DN625 - DN825 doar pentru aplicatii de apa**



DN (mm)	Domeniu 1 (mm)	Domeniu 3 (mm)	NBR / A2 Cod	EPDM / A2 Cod	Greutate (kg)
50	46 - 71	46 - 71	709 305 210	709 305 610	4,900
65	63 - 90	63 - 90	709 305 212	709 305 612	5,800
80	84 - 105	84 - 105	709 305 214	709 305 614	7,500
100	104 - 132	104 - 132	709 305 216	709 305 616	9,200
125	132 - 155	132 - 155	709 305 218	709 305 618	12,100
150	154 - 192	154 - 192	709 305 220	709 305 620	17,400
200	192 - 232	192 - 232	709 305 224	709 305 624	29,800
225	230 - 268	230 - 268	709 305 226	709 305 626	40,000
250	267 - 310	267 - 310	709 305 228	709 305 628	44,200
300	315 - 356	315 - 356	709 305 232	709 305 632	57,400
350	352 - 393	352 - 393	709 305 236	709 305 636	74,000
400	392 - 433	392 - 433	709 305 240	709 305 640	72,400
425	432 - 464	432 - 464	709 305 242	709 305 642	96,800
450	450 - 482	450 - 482	709 305 272	709 305 672	100,200
475	481 - 513	481 - 513	709 305 273	709 305 673	105,400
500	500 - 532	500 - 532	709 305 274	709 305 674	99,900
550	548 - 580	548 - 580	709 305 276	709 305 676	121,800
600	605 - 637	605 - 637	709 305 278	709 305 678	146,000
625	630 - 662	630 - 662			
675	665 - 697	665 - 697			
700	709 - 741	709 - 741			
800	799 - 831	799 - 831			
825	837 - 869	837 - 869			

DN (mm)	NBR / A4 Cod	EPDM / A4 Cod	Greutate (kg)
50	709 305 010	709 305 310	4,900
65	709 305 012	709 305 312	5,800
80	709 305 014	709 305 314	7,500
100	709 305 016	709 305 316	9,200
125	709 305 018	709 305 318	12,100
150	709 305 020	709 305 320	17,400
200	709 305 024	709 305 324	29,800
225	709 305 026	709 305 326	40,000

DN (mm)	NBR / A4 Cod	EPDM / A4 Cod	Greutate (kg)
250	<b>709 305 028</b>	<b>709 305 328</b>	44,200
300	<b>709 305 032</b>	<b>709 305 332</b>	57,400
350	<b>709 305 036</b>	<b>709 305 336</b>	74,000
400	<b>709 305 040</b>	<b>709 305 340</b>	72,400
425	<b>709 305 042</b>	<b>709 305 342</b>	96,800
450	<b>709 305 072</b>	<b>709 305 372</b>	100,200
475	<b>709 305 073</b>	<b>709 305 373</b>	105,400
500	<b>709 305 074</b>	<b>709 305 374</b>	99,900
550	<b>709 305 076</b>	<b>709 305 376</b>	121,800
600	<b>709 305 078</b>	<b>709 305 378</b>	146,000
625	<b>709 305 280</b>	<b>709 305 680</b>	221,000
675	<b>709 305 281</b>	<b>709 305 681</b>	231,000
700	<b>709 305 282</b>	<b>709 305 682</b>	246,000
800	<b>709 305 283</b>	<b>709 305 683</b>	276,000
825	<b>709 305 284</b>	<b>709 305 684</b>	287,000

DN (mm)	a (mm)	b ID min. (mm)	e (mm)	PN Apa (bar)	MOP Gas (bar)	
50	206 - 250	170	84	3xM12	16	8
65	215 - 261	191	84	3xM12	16	8
80	218 - 262	210	84	3xM12	16	8
100	228 - 280	241	90	3xM16	16	8
125	240 - 286	270	90	4xM16	16	8
150	278 - 352	312	110	4xM16	16	8
200	303 - 377	371	110	6xM16	16	8
225	350 - 426	415	125	6xM20	16	8
250	377 - 462	445	130	6xM20	16	8
300	384 - 460	495	130	8xM20	16	8
350	380 - 470	534	130	8xM20	16*	8*
400	380 - 470	574	135	10xM20	16*	8*
425	460 - 535	623	160	10xM20	10	5
450	460 - 535	641	160	10xM20	10	5
475	460 - 535	672	160	10xM20	10	5
500	460 - 535	691	160	10xM20	10	5
550	460 - 535	739	160	12xM20	10	5
600	480 - 555	796	170	14xM20	10	5
625	657 - 717	860	210	14xM20	10	-
675	660 - 720	895	210	14xM20	10	-
700	667 - 727	940	210	16xM20	10	-
800	667 - 727	1030	210	20xM20	10	-
825	667 - 727	1070	210	20xM20	10	-

Datele tehnice nu sunt obligatorii. Acestea nu constituie garantia caracteristicilor, a proprietatilor sau a durabilitatii. Acestea sunt supuse modificarii. Se aplica Conditile noastre Generale de Vanzare.

Georg Fischer Rohrleitungssysteme (Elvetia) SA Sucursala Bucuresti, Tel. +40 31 104 0492, Internet: [www.georgfischer.com.ro](http://www.georgfischer.com.ro)